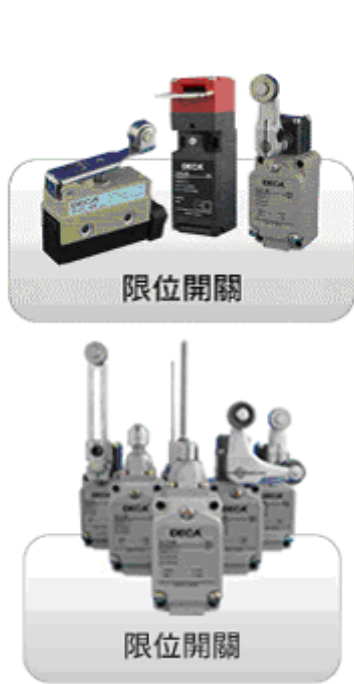


漫談各種限位開關在各種機電整合系統中所扮演的關鍵元件角色



文/林俊仲

關鍵字: 限位開關、機電整合系統。

前言

今天進入高度競爭的工業化的時代裡，無論是在電源供應系統、汽車產業、石化工業、食品工業、機械工業，以及交通運輸工程等應用領域，生產力已成為各應用工程領域中競爭優勢之關鍵指標。自動化是現代工業之母，藉著技術的精進，工業製程的生產效率與效能得以提升，日常生活也更為便捷，故全球各主要工業大國無不在自動化產業的關鍵技術與應用上進行長期的佈局與深耕。而身處世界一隅的台灣自然無法避免在全球工業應用的市場競爭，因此要積極進軍自動化產業的市場，勢必須從發展機電整合系統的建構能耐來思考可能的最佳發展路徑，而欲達成此一目標，則業者首先須亟思如何掌握在建構機電整合系統中之關鍵零組件技術。

限位開關技術是機電控制系統的一環

限位開關是一種廣泛應用於所有的自動化裝置與許多的相關設備應用上之關鍵感測元件，主要是因為其涉及到使用者在機電整合系統上傳輸資料到邏輯處理系統的可控制性優點，這些由關鍵技術所帶來的優點包括確認資料傳輸的執行狀態—例如有無資料傳輸的狀態確認、資料傳輸的流動狀態、定位狀態以及結束狀態的判定等。舉凡起重機、磨粉機、橡塑膠模具製程設備、物料輸送機具、飲料食品包裝機器、升降機等其他一般機械設備中，都需要使用這種關鍵零組件來達到精準控制製程的目的。限位開關主要由開關元件、接線端子、開關操動件、傳動部分組成，根據開關觸頭接通和斷開機械處理的操作特性而言，限位開關是一種開關的接通和斷

開動作切換時間與開關操動速度有關的開關元件，換句話說，當操動速度越快時，開關的切換也會越快。

談到一般工業系統設計者選用最適用的限位開關產品上之考量，各家廠商所標榜的產品優點與特色不一而足，一般工業用戶咸認為安裝容易的靈巧設計往往是使用者首要的關注焦點，其次才會考量到產品操作時的電氣性能和機械性能。從產品的電氣性能而言，主要包括電路操作時的電流隔離安全性、低功耗開關動作的適用性、電氣使用上的耐久性、與保險絲連接時的絕佳短路特性、電磁干擾免疫力、高的額定供佐電壓等特性，而從產品的機械性能來看，則須注重在正向打開開關的操作動作上是否為常閉狀態、是否能承受各種工業作業環境中的大氣條件、高的復現精確性須達到 0.01mm 以上。至於在開關移動模式的設計方面，則有常見的線性移動、單一旋轉面擺動與全向式擺動模式等三種偵測操作的移動方式。

另外，在選用好的限位開關產品的一項重要準則為供應商是否有通過安規與測試技術性的認證，目前的主流規範為 IEC 60947-5-1，包括有電氣絕緣上的協調性(與介電強度)、端子連結性、開關之切換容量、正向打開開關的操作動作(IEC 60947-5-1 附錄 K)、接觸點的電器符號與正向打開開關的操作動作的符號。只有在通過這些安規與測試技術性的認證下，才能獲得進軍各工業大國主流應用市場的青睞。

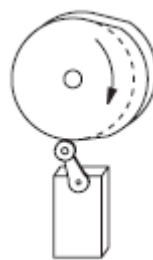
掌握應用面的技術才能進行市場定位
而各種產業應用的設備規格需求

上所採用的限位開關產品，往往亦因著實際的機具或設備操作型態而異。例如有槓桿制動器設計的限位開關能夠應用在制動作用力與槓桿臂近乎垂直的方向，提高了各種機具與設備的操作效率，圖一所示者為在重型機械產業中所常用的正確安裝考量。



圖一: 在重型機械產業中所常用的正確安裝考量上，是以作用力與槓桿臂近乎垂直的方向來定位。

當使用環境若涉及相當高速的運動時，則凸輪的設計上應考慮到限位開關必須能夠操作的夠久，以便於搭配繼電器與其它閥門的操作應用。

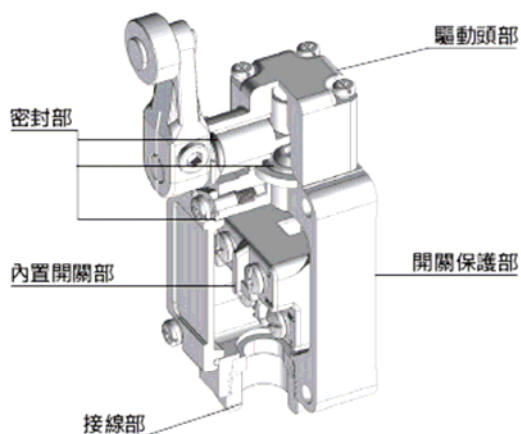


圖二: 在高速運動的操作條件下，凸輪的設計上應考慮到限位開關必須能夠操作的夠久，以便於搭配繼電器與其它閥門的使用。

限位開關的結構圖與基本動作特性

以下將詳細介紹限位開關的結構圖以及其相關的動作特性機制，好讓各種自動化產業或機電整合領域的使用者能夠快速瞭解其功能性，茲說明

雙迴路與通用封裝限位開關的外觀結構圖如下。



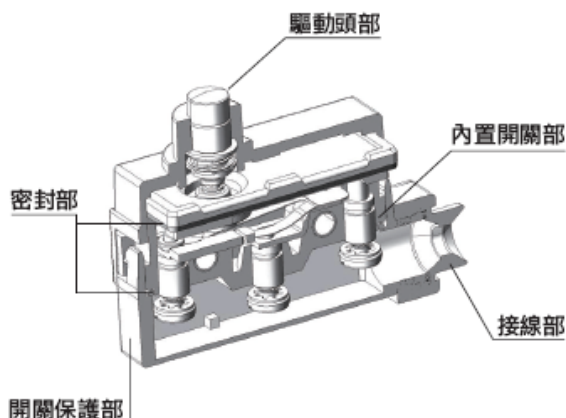
圖三: 雙迴路限位開關的外觀結構圖

如上圖所示，茲分述各個組成部分之結構性說明如下：

驅動頭部：可將外部之力或行程傳輸到內置開關，一般的設計可依客製化的需求來選擇不同結構之驅動頭部。

開關保護部：機械強度佳，可將開關置入保護狀態。

密封部：可將內部機構開關，與外界進行隔離保護，並能依據不同的防護等級來決定使用位置或使用狀態。



圖四: 通用封裝限位開關的外觀結構圖

內置開關部：可接受驅動頭部所傳遞之訊號，使接點分別接受打開與關上的動作。

接線部：固定外部連接用電纜，對內外部進行隔離保護。



圖五: 限位開關在射出成形機台與模具設備中扮演關鍵控制元件的角色



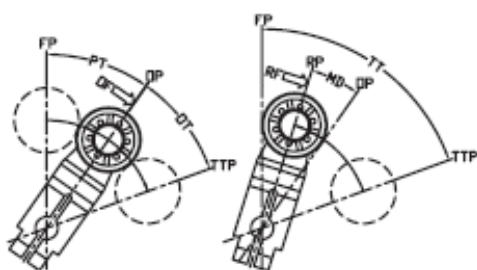
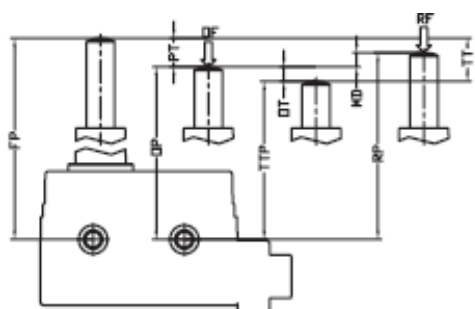
圖六: 限位開關在工具機設備中也是控制機制上重要的一環

而關於限位開關的基本動作特性，則如圖七所示者為其動作分解展開圖。

FP(自由位置)：未施加外力時的傳動軸位置。

OP(動作位置)：由於傳動軸受到外力

作用，使得可動接點從自由位置產生狀態反轉時的位置。



圖七: 限位開關的基本動作特性，可展開為其動作分解圖。

TTP(動作限度位置)：傳動作用抵達傳動軸只動元件時的傳動軸位置。

RP(復歸位置)：減少傳動軸之外力可動接點，從動作位置反轉至自由位置時的傳動軸位置。

OF(產生動作所需的力)：從自由位置移動到動作位置所需施加於傳動軸上的外力。

RF(復歸力)：從動作限度位置移動到復歸位置所需施加於傳動軸上的外力

PT(動作前移動)：從傳動軸之自由位置移動到動作位置的移動距離又稱為移動速度。

OT(動作後移動)：從傳動軸之動作位置移動到動作限度位置的移動距離又

稱為移動角度。

MD(應差移動)：從傳動軸之動作位置移動到復歸位置的移動距離又稱為移動角度。

TT(整體移動)：從傳動軸之自由位置移動到動作限度位置又稱為移動角度。

各種常見的限位開關之工業應用案例

範例一:溫度與壓力控制器的應用

限位開關可以根據一個過程或環境參數如溫度，壓力的變化或基於測量結果與限位開關設置點之間的關係來改變某一電參數。

限位開關的一個簡單應用例子是房間裏暖氣的溫度控制器。設置點是房間裏希望保持的溫度當溫度低於設置點時，溫度控制器將閉合一系列供暖的開關觸點。一個溫度控制器經常還有一個另外的調節功能用來控制從停止加熱到重新開始加熱這段時間內溫度的變化量。

一個合理的溫度變化帶可確保在調節室溫過程中不會由於在設置點附近過窄的溫度變化帶而造成加熱器以很快的速度頻繁啓動。

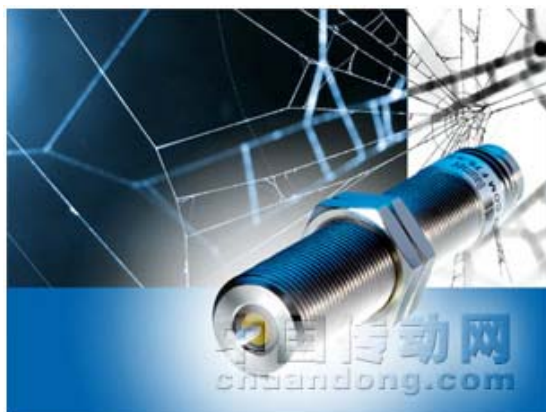
如果你試圖在非常窄的範圍穩定室溫，那麼它帶來的後果將是：1) 加熱器很快被損壞。2) 由於加熱器工作效率低，用電費用會劇增。在加熱器的一次開關週期中，溫度變化 2-5°C 是不足為奇的。這個溫度差被稱之為限位開關的死角區。

在過程工業，限位開關有很廣泛的應用，一個例子就是溫度控制過

程。另一個例子是某些重要控制過程的壓力控制以防壓力過高引發事故或損壞。其他例子還包括控制化學反應的 pH 值。

範例二:量測設備上常用之高精密度機械限位開關

爲了能夠達到重複精度爲 1 微米的操作條件，也有業者積極開發出極精密的機械限位開關。由於在材質的設計上採用了高性能陶瓷、不銹鋼或球磨紅寶石製成的堅固探針，因此即使在惡劣條件下，也能以穩定的重複精度可靠地工作。對於在潮濕或嚴重多塵環境下的應用，該精密開關的防護等級可達到 IP 67。其工作溫度範圍從 -20°C 到 +75°C。機械限位開關的應用領域非常廣泛。由於其多用途特點及其緊湊的外殼設計(M8 x 0.5)，這種頂級的款式也深受機床或自動裝配與搬運機械製造商的青睞。該精密開關還可用於檢驗各種測量設備，或者用於生產過程中的校準和品質控制。該產品結構簡單，設計精巧，能夠保證極高的開關次數。目前這種採用優質材料的精密開關在設計上只有 3 個運動件，從而確保了 $\pm 0.001 \text{ mm}$ 的重複精度，且僅需 30 cN 的驅動力即可操作。



圖八:極精密的機械限位開關

範例三:可編程電子式限位開關



圖九:可編程電子式限位開關

可編程電子式限位開關裝置可以彌補在每個應用中出現的所有測量誤差：有了該裝置，我們就無需再使用測量工具和遊標卡尺進行煩瑣的調整了。每個裝置都有一個可自由設定操作點，可以滿足應用的需要進行單獨調整，並且可以按照要求頻繁更換。創新的可編程電子式限位開關作爲第一次以普遍適用的單一裝置，並兼顧與安全有關的任務和應用的形象出現在人們視野中。僅僅使用某個單一型號的產品就可以提供很多優勢：在眾多領域內，例如物流，定單處理，倉儲管理及與材料單據相關的管理方面，可以大大降低複雜程度並減少成本方面的投入。

可編程電子式限位開關的主要優勢爲附件錐孔的位置分散或支架和翼板的誤差不會對限位開關的操作點帶來影響。安裝本裝置之後，操作點隨即可達“自動心領神會”的境界，進而免除任何費時的精調工作。這樣不僅節省了寶貴的時間，更加避免了高昂的工具成本。此外，全球的每一位電子式技師和機械技師都可以毫不費

力的對裝置進行調節。這些裝置會對包括光學指令在內的所有行動發出信號指令，目前這款產品需經過

TÜV-Rheinland 的功能式的安全性"認證 (TÜV-Rheinland 系德國萊茵區授權的檢驗機構)，方能順利地打進歐洲德國的工業應用市場。

LSE-AI 和 LSE-AU 模擬感測器

LSE-AI (4 – 20 mA)和 LSE-AU (0 – 10 V)類比限位開關在該領域內提供了另一種進步。首次實現了對煙道氣翼板或執行器的實際位置進行連續監控。位置資料被轉換成類比電流或電壓值，並持續發送至自控系統。即便大小和厚度不同的物體(如制動停止塊)的資料,現在也能測出對其進行監控並做進一步處理。

用於風機馬達或通風系統的簡單的以速度為基礎的控制系統檢測進氣葉片的開啓程度 (例如 25%, 50% 和 75%)，以節約能耗。類比限位開關也突出診斷輸出的特性，進行冗餘數據的處理。這樣可以保證對安全操作的狀態進行監控並隨時進行評估。限位開關還有自我測試功能。它將持續測試輸出 Q1 和 Q2 的超載情況，確保短路為 0 V 和+Ue。

與電動機械式限位開關一樣，LSE-Titan®限位開關在配置為冗余系統時，可確保符合 EN 954-1 標準中的 3 類或 4 類的設備安全。所有裝置均適用於人身和工藝保護安全應用領域。

行程解析度及隨後的類比信號的解析度提高了 100。基本部件的機械滯後為 0.4 mm；重現性為+/- 0.02 mm。滾珠直動頭，滾輪搖臂，可調滾輪搖

臂或長杆搖臂具有機械額外預載的特點。

LSE-AI 和 LSE-AU 經 TÜV-Rheinland 認證符合 EN 954-1 的要求

(TÜV-Rheinland 系德國萊茵區授權的檢驗機構)

LSE-Titan®:設置操作點

移至操作點—按下 SET 按鈕—準備啓動。如同設置車載廣播的頻道一樣簡單！

注意：如果操動頭已被移動，或是 SET 鍵過早鬆開，操動點不會有任何變動。LSE 會繼續按原有的操作點工作。

可調式操作點沿著執行區域延伸 0.5 到 5.5 毫米。增量步進範圍的相關解析度為 0.04 毫米。同樣的，操作點可以按 0.02 毫米進行精確重現。結果是連續精確的位置檢測。LSE 電子限位開關可選的類型包括：含一個斷開觸點和一個閉合觸點的型號，或是帶雙斷觸點的型號。操作電壓的範圍是 12 – 30 V 直流。

兩個快速，無振動型 PNP 開關輸出保證了較高的操作頻率 (多達 6000 次開關操作/小時)。這些開關含有超載及短路保護及緊急開斷開關，可以保證操作點按指定要求進行重現。

電子限位開關 LSE-11 和 LSE-02 在限位監控方面可替代電子機械式限位開關。在功能和與安全相關的使用方面與電子機械式限位開關相同。使用兩個普通的電子機械式限位開關或兩個電子限位開關(LSE-11; LSE-02)可以實現符合 EN 954-1 中第 3 和 4 類的限位監控。